



EMEF Marleciene Priscila Presta Bonfim – 08/02 a 19/02/2021 – 5º Ano

ATIVIDADES DOMICILIARES-PERÍODO DE SUSPENSÃO DAS AULAS

SEGUNDA-FEIRA - 08/02

Queridos alunos e familiares:

Estamos iniciando mais um ano letivo e com ele novas oportunidades de aprendizagens, amizades e tudo aquilo que precisamos para estarmos bem.

A pandemia ainda não nos permite aquele contato presencial, da maneira como gostaríamos, mas o importante é que as aulas acontecerão.

Enquanto a pandemia nos isola, continue curtindo sua família e se cuidando.

Lembrem-se que vocês são preciosos para seus familiares e também para nós!

Beijos e mais beijos...





EMEF Marleciene Priscila Presta Bonfim – 08/02 a 19/02/2021 – 5º Ano

TERÇA-FEIRA 09/02

LEITURA DIÁRIA: A ilha dos sentimentos

Autor : Renilson Câmara

[Clique aqui: Youtube - A ilha dos sentimentos](#)

QUARTA-FEIRA - 10/02

Queridos alunos, hoje iremos fazer um passeio virtual pelas pirâmides do Egito. acesse o link:

<https://www.google.co.uk/maps/about/behind-the-scenes/streetview/treks/pyramids-of-giza/>

QUINTA-FEIRA -11/02

Hoje iremos confeccionar brinquedos com garrafa pet.

Acesse o link e escolha um brinquedo para confeccionar e se divertir bastante!

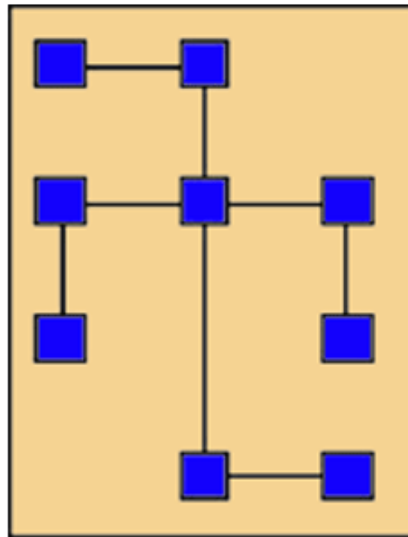
<https://www.youtube.com/watch?v=OeLYFPrvV2M>



SEXTA-FEIRA -12/02

Hoje iremos fazer um jogo: Sempre dez

Material: Tabuleiro e peças numeradas de 1 a 9



Objetivo: Colocar em cada ponto do tabuleiro as peças numeradas de 1 a 9.

Regra: A soma das peças em cada linha deve ser sempre 10.

Fonte:

<https://www.ibilce.unesp.br/#!/departamentos/matematica/extensao/lab-mat/jogos-no-ensino-de-matematica/1-ao-5-ano/>

SEGUNDA-FEIRA-15/02

LEITURA DIÁRIA: O direito das Crianças - Ruth Rocha

<https://www.youtube.com/watch?v=3P3-rg8Dw0c>

TERÇA-FEIRA -16/02

Hoje iremos assistir um curta metragem que fala sobre esperança, sentimento que nunca deve desaparecer. Vamos ter esperança que tudo vai melhorar.

<https://www.youtube.com/watch?v=XcAyzi1-yIE>



EMEF Marleciene Priscila Presta Bonfim – 08/02 a 19/02/2021 – 5º Ano

QUARTA-FEIRA -17/02

Hoje iremos fazer uma dobradura referente ao curta de ontem. Peçam ajuda de adulto.

<https://www.youtube.com/watch?v=RXZ3UnoCwQ>

QUINTA-FEIRA-18/02

LEITURA DIÁRIA: O guarda-chuvas - Rosana Rios

<https://www.youtube.com/watch?v=xiInUpnZ31g>

SEXTA-FEIRA-19/02

Hoje iremos fazer uma brincadeira com toda a família. Você conhece a brincadeira stop ou adedanha? Acessem esse link e conheça mais sobre essa brincadeira:

<https://www.criandocomapego.com/brincadeira-stop-ou-adedanha-o-que-e-e-quais-as-regras/>